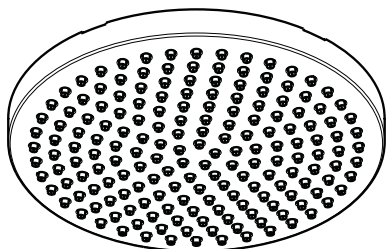


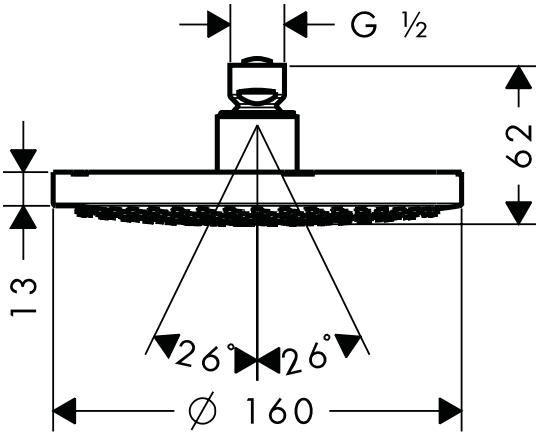
# Montageanleitung



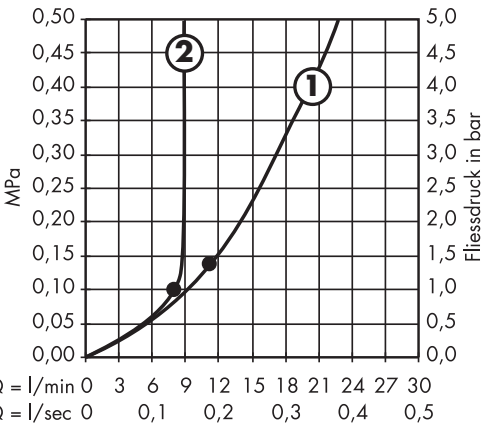
**Croma 160**  
27450000 / 28450000

**hansgrohe**

**Croma 160** 27450000 / 28450000

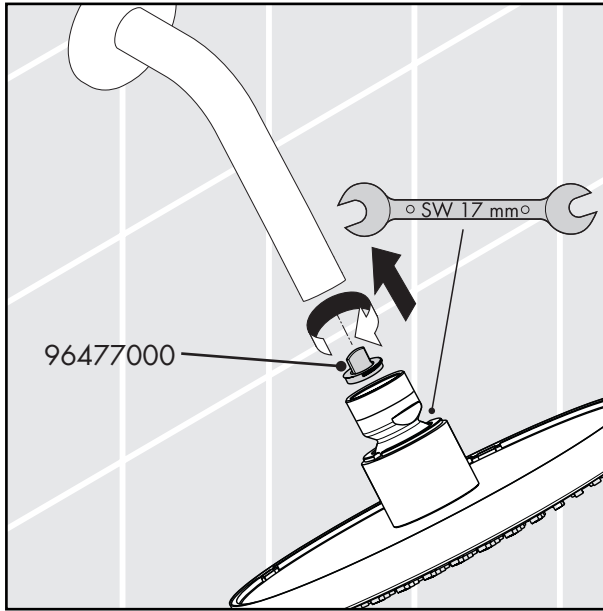


- Ab • ist die Funktion gewährleistet.
- A partir de • le fonctionnement est garanti.
- From • the function is guaranteed.
- Dal • si garantisce la funzionalità.
- Mínimo • para el correcto funcionamiento.
- Vanaf • is het functioneren gegarandeerd.
- Fra • er funktionen anvendelig.
- A partir deste ponto inicia-se o funcionamento correcto.
- Od • możliwe jest funkcjonowanie.
- Od • je zaručená funkce
- Od • je zaručená funkcia.
- 从开始, 正常功能得以保证.
- Гарантированное функционирование при показателях выше •.
- A • -tól működik az adott funkció.
- Tämä toiminta on taattu • alkaen.
- Från • garanteras funktionen.
- Nuo • funkcionavimas garantuotas
- Zajamčena funkcija od • navise
- 'den itibaren fonksiyon garanti edilmiştir.
- Încercând de la • funcționarea este garantată.
- Αυτή η λειτουργία διασφαλίζεται από το σημείο κι έπειτα
- Od • je delovanje zagotovljeno.
- Alates • on funktsioneerimine garanteeritud
- No • funkcija nodrošināta
- Od • je funkcija zagarantovana.
- F.o.m. • er funksjonen garantert
- От • функцията е гарантирана.
- Nga • është i mundur funksioni.
- من الوظيفة مضمونة.

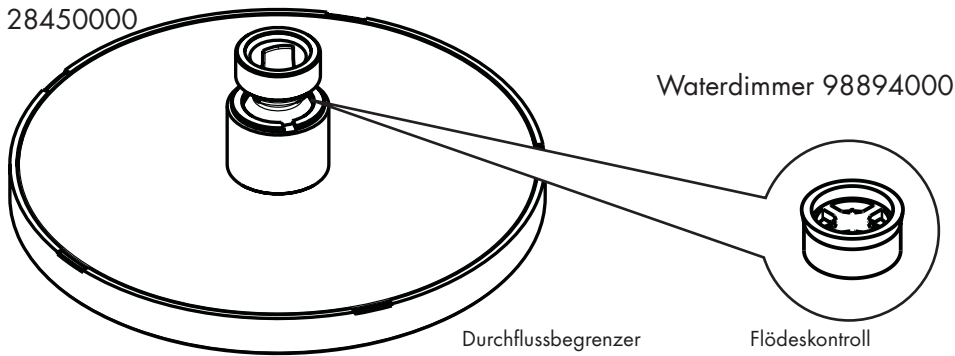


① 27450000

② 28450000



28450000



Durchflussbegrenzer  
 Limiteur de débit  
 Flow limiter  
 Riduttore di portata  
 Limitador de caudal  
 Doorstroombegrenzer  
 Gjennomstrømningsbegrenser  
 Limitador de caudal  
 ogranicznik przepływu  
 Omezovač průtoku  
 Obmedzovač prietoku  
 流量限制器  
 Ограничитель расхода  
 Átfolyás korlátozó  
 Virtauksenrajoitin

Flödeskontroll  
 Srauto ribotuvus  
 Ograničavač protoka  
 Akış sınırlayıcı  
 Limitator de scurgere  
 Περιοριστής ροής  
 Omejevalnik pretoka  
 Lābivoolluregulaator  
 Caurteces ierobežotājs  
 Ograničavač protoka  
 Gjennomstrømningsbegrenser  
 Ограничитель на протичане  
 Kufizuesi i rrjedhjes së ujit  
 وحدة تحديد التدفق

## **D Technische Daten**

Betriebsdruck: max. 0,6 MPa  
Empfohlener Betriebsdruck: 0,15 - 0,4 MPa  
(1 MPa = 10 bar = 147 PSI)  
Heißwassertemperatur: max. 60°C  
Hansgrohe Brausen können in Verbindung mit hydraulisch und thermisch gesteuerten Durchlauferhitzern eingesetzt werden, wenn der Fließdruck vor der Armatur mindestens 0,15 MPa beträgt.

## **F Informations techniques**

Pression de service autorisée: max. 0,6 MPa  
Pression de service conseillée: 0,15 - 0,4 MPa  
(1 MPa = 10 bar = 147 PSI)  
Température max. d'eau chaude: max. 60°C  
Les douchettes de Hansgrohe peuvent être utilisées en liaison avec des chauffe-eau hydrauliques et à commande thermique, lorsque la pression présente en amont de la robinetterie est d'au moins 0,15 MPa

## **GB Technical Data**

Operating pressure: max. 0,6 MPa  
Recommended operating pressure: 0,15 - 0,4 MPa  
(1 MPa = 10 bar = 147 PSI)  
Hot water temperature: max. 60°C  
Hansgrohe showers can be used together with hydraulically and thermically controlled continuous flow heaters if the flow pressure is at least 0,15 MPa before the shower fitting.

## **I Dati tecnici**

Pressione d'uso: max. 0,6 MPa  
Pressione d'uso consigliata: 0,15 - 0,4 MPa  
(1 MPa = 10 bar = 147 PSI)  
Temperatura dell'acqua calda: max. 60°C  
Le doccette Hansgrohe possono essere utilizzate in funzione di scaldabagni idraulici e termici, se la pressione di flusso davanti alla rubinetteria è di almeno 0,15 MPa.

## **E Datos técnicos**

Presión en servicio: max. 0,6 MPa  
Presión recomendada en servicio: 0,15 - 0,4 MPa  
(1 MPa = 10 bar = 147 PSI)  
Temperatura del agua caliente: max. 60°C  
Las duchas mural de Hansgrohe se pueden utilizar en combinación con calentadores instantáneos con control hidráulico o térmico siempre que la presión dinámica del agua supere los 0,15 MPa.

## **NL Technische gegevens**

Werkdruk: max. 0,6 MPa  
Aanbevolen werkdruk: 0,15 - 0,4 MPa  
(1 MPa = 10 bar = 147 PSI)  
Temperatuur warm water: max. 60°C  
Hansgrohe hoofddouches kunnen worden gebruikt in combinatie met hydraulisch en thermisch gestuurde geisers wanneer de druk voor de armatuur minimum 0,15 MPa bedraagt.

## **DK Tekniske data**

Driftstryk: max. 0,6 MPa  
Anbefalet driftstryk: 0,15 - 0,4 MPa  
(1 MPa = 10 bar = 147 PSI)  
Varmtvandstemperatur: max. 60°C  
Hansgrohe brusere kan anvendes i forbindelse med hydraulisk og termisk styrede gennemstrømningsvandvarmere, hvis trykket er på min. 0,15 MPa.

## **P Dados Técnicos**

Pressão de funcionamento: max. 0,6 MPa  
Pressão de func. recomendada: 0,15 - 0,4 MPa  
(1 MPa = 10 bar = 147 PSI)  
Temperatura da água quente: max. 60°C  
Os chuveiros Hansgrohe podem ser utilizados com esquentadores controlados quer hidráulica quer termicamente desde que a pressão seja no mínimo de 0,15 MPa.

## **PL Dane techniczne**

Ciśnienie robocze: maks. 0,6 MPa  
Zalecane ciśnienie robocze: 0,15 - 0,4 MPa  
(1 MPa = 10 bary = 147 PSI)  
Temperatura wody gorącej: maks. 60°C  
Prysznice Hansgrohe mogą być stosowane w połączeniu z przepływowymi podgrzewaczami wody sterowanymi hydraulicznie lub termicznie w przypadku, gdy ciśnienie przepływu przed armaturą wynosi co najmniej 0,15 MPa.

## **CZ Technické údaje**

Provozní tlak: max. 0,6 MPa  
Doporučený provozní tlak: 0,15 - 0,4 MPa  
(1 MPa = 10 bar = 147 PSI)  
Teplota horké vody: max. 60°C  
Sprchy Hansgrohe je možné používat s hydraulicky a tepelně řízenými průtokovými ohřivači, pokud je tlak před armaturou alespoň 0,15 MPa.

## SK Technické údaje

Prevádzkový tlak: max. 0,6 MPa  
Doporučený prevádzkový tlak: 0,15 – 0,4 MPa  
(1 MPa = 10 bar = 147 PSI)  
Teplota teplej vody: max. 60°C  
Sprchy Hansgrohe je možné používať s hydraulicky a tepelne riadenými prietokovými ohrievačmi, pokiaľ je tlak pred armatúrou min. 0,15 MPa.

## PRC 技术参数

工作压力: 最大 0,6 MPa  
推荐工作压力: 0,15 0,4 MPa  
(1 MPa = 10 bar = 147 PSI)  
热水温度: 最大 60°C  
如果龙头前的水压至少达到0,15 MPa, 汉斯格雅花洒可以和液压式或热控式连续流热水器一起使用。

## RUS Технические данные

Рабочее давление: не более 0,6 МПа  
Рекомендуемое рабочее давление: 0,15 – 0,4 МПа  
(1 МПа = 10 бар = 147 PSI)  
Температура горячей воды: не более 60°C  
Души Hansgrohe можно использовать с проточными водонагревателями с гидравлическим и термическим управлением, если напор воды в зоне до арматуры составляет не менее 0,15 МПа.

## HU Műszaki adatok

Üzemi nyomás: max. 0,6 MPa  
Ajánlott üzemi nyomás: 0,15 – 0,4 MPa  
(1 MPa = 10 bar = 147 PSI)  
Forróvíz hőmérséklet: max. 60°C  
A Hansgrohe zuhanyok kizárólag akkor használhatók hidraulikus vagy termikus átfolyós vízmelegítővel, ha a víznyomás a csaptelep előtti minimum az 0,15 MPa-t eléri.

## FIN Tekniset tiedot

Käyttöpaine: maks. 0,6 MPa  
Suositeltu käyttöpaine: 0,15 – 0,4 MPa  
(1 MPa = 10 bar = 147 PSI)  
Kuuman veden lämpötila: maks. 60°C  
Hansgrohe käsisuihkuja voi käyttää hydraulisesti tai termisesti ohjattujen läpivirtauskuumentimien yhteydessä, jos virtauspaine ennen kalustetta on vähintään 0,15 MPa.

## S Tekniska data

Driftstryck: max. 0,6 MPa  
Rek. driftstryck: 0,15 – 0,4 MPa  
(1 MPa = 10 bar = 147 PSI)  
Varmvattentemperatur: max. 60°C  
Hansgrohe duschar kan användas tillsammans med hydrauliskt och termiskt styrda varmvattenberedare när flödestrycket uppgår till minst 0,15 MPa framför blandaren.

## LT Techniniai duomenys

Darbinis slėgis: ne daugiau kaip 0,6 MPa  
Rekomenduojamas slėgis: 0,15 – 0,4 MPa  
(1 MPa = 10 bar = 147 PSI)  
Karšto vandens temperatūra: ne daugiau kaip 60°C  
“Hansgrohe” stacionarios dušo galvos gali būti naudojami su hidrauliškai ir termiškai reguliuojamais momentiniais šildikliais, kai vandens slėgis mažesnis kaip 0,15 MPa.

## HR Tehnički podatci

Najveći dopušteni tlak: tlak 0,6 MPa  
Preporučeni tlak: 0,15 – 0,4 MPa  
(1 MPa = 10 bar = 147 PSI)  
Temperatura vruće vode: tlak 60°C  
Hansgrohe tuševi mogu se koristiti u kombinaciji sa hidraulički i termički reguliranim protočnim bojlerima ukoliko tlak ispred armature iznosi najmanje 0,15 MPa.

## TR Teknik bilgiler

İşletme basıncı: azami 0,6 MPa  
Tavsiye edilen işletme basıncı: 0,15 – 0,4 MPa  
(1 MPa = 10 bar = 147 PSI)  
Sıcak su sıcaklığı: azami 60°C  
Hansgrohe bataryaları, bataryanın önündeki akış basıncı en az 0,15 MPa olursa hidrolik ve termik kumandalı şofbenlerle bağlantılı olarak kullanılabilir.

## RO Date tehnice

Presiune de funcționare: max. 0,6 MPa  
Presiune de funcționare recomandată: 0,15 – 0,4 MPa  
(1 MPa = 10 bar = 147 PSI)  
Temperatura apei calde: max. 60°C  
Capetele de duș Hansgrohe pot fi utilizate cu boiler instant cu comandă termică sau hidraulică dacă presiunea apei de alimentare înainte de baterie este de min. 0,15 MPa.

## **GR** Τεχνικά Χαρακτηριστικά

Λειτουργία πίεσης: έως 0,6 MPa  
Συνιστώμενη λειτουργία πίεσης: 0,15 - 0,4 MPa  
(1 MPa = 10 bar = 147 PSI)  
Θερμοκρασία ζεστού νερού: έως 60°C  
Οι καταιονιστήρες Hansgrohe μπορούν να συνδυαστούν με ταχυθερμοσίφωνες υδραυλικού και θερμικού ελέγχου, όταν η πίεση ροής της βάνας αριθμεί τουλάχιστον 0,15 MPa.

## **SI** Tehnični podatki

Delovni tlak: maks. 0,6 MPa  
Priporočeni delovni tlak: 0,15 - 0,4 MPa  
(1 MPa = 10 bar = 147 PSI)  
Temperatura tople vode: maks. 60°C  
Prhe Hansgrohe lahko uporabljate v povezavi s hidravlično in termično uravnavanimi pretočnimi grelniki, če je pretočni tlak pred armaturo najmanj 0,15 MPa.

## **EST** Tehnilised andmed

Töörõhk maks. 0,6 MPa  
Soovitatav töö rõhk: 0,15 - 0,4 MPa  
(1 MPa = 10 baari = 147 PSI)  
Kuuma vee temperatuur: maks. 60°C  
Hansgrohe ülepeadušše võib kasutada koos hüdrauliliselt ja termiliselt juhitavate boileritega, kui vee rõhk on vähemalt 0,15 MPa.

## **LV** Tehniskie dati

Darba spiediens: maks. 0,6 MPa  
Ieteicamais darba spiediens: 0,15 - 0,4 MPa  
(1 MPa = 10 bar = 147 PSI)  
Karstā ūdens temperatūra: maks. 60°C  
Hansgrohe dušas var izmantot kombinācijā ar hidrauliski un termiski vadāmiem caurteces sildītājiem, ja plūsmas spiediens ir vismaz 0,15 MPa.

## **SRB** Tehnički podaci

Radni pritisak: maks. 0,6 MPa  
Preporučeni radni pritisak: 0,15 - 0,4 MPa  
(1 MPa = 10 bar = 147 PSI)  
Temperatura vruće vode: maks. 60°C  
Hansgrohe tuševi se mogu koristiti u kombinaciji s hidraulički i termički kontrolisanim protočnim bojlerima ukoliko pritisak iznosi najmanje 0,15 MPa.

## **NO** Tekniske data

Driftstrykk maks. 0,6 MPa  
Anbefalt driftstrykk: 0,15 - 0,4 MPa  
(1 MPa = 10 bar = 147 PSI)  
Varmtvannstemperatur maks. 60°C  
Armaturer fra Hansgrohe kan brukes sammen med

hydraulisk og termisk styrte gjennomstrømningsovner når gjennomstrømningstrykket før armaturen er på minst 0,15 MPa.

## **BG** Технически данни

Работно налягане: макс. 0,6 МПа  
Препоръчително работно налягане: 0,15 - 0,4 МПа  
(1 МПа = 10 bar = 147 PSI)  
Температура на горещата вода: макс. 60°C  
Разпръсквателите на Hansgrohe могат да се използват във връзка с хидравлично и термично управляеми проточни нагреватели, ако хидравличното налягане на арматурата е минимум 0,15 МПа.

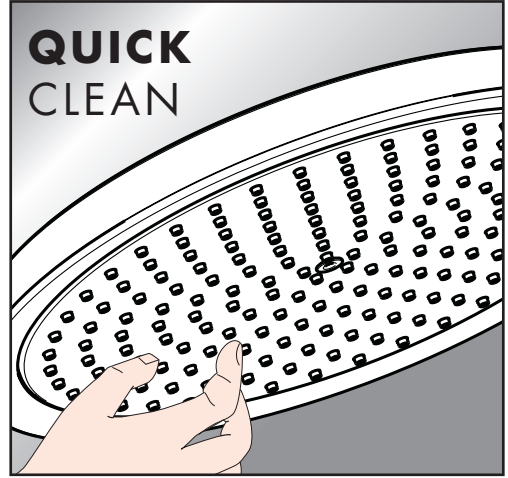
## **AL** Të dhëna teknike

Presioni gjatë punës maks. 0,6 MPa  
Presioni i rekomanduar: 0,15 - 0,4 MPa  
(1 MPa = 10 bar = 147 PSI)  
Temperatura e ujit të ngrohtë maks. 60°C  
Armaturat e Hansgrohe mund të përdoren në kombinim me ngrohës elektrikë të ujit të drejtuar në mënyrë hidraulike ose termike nëse presioni i rrjedhjes para armaturës është minimumi 0,15 MPa.

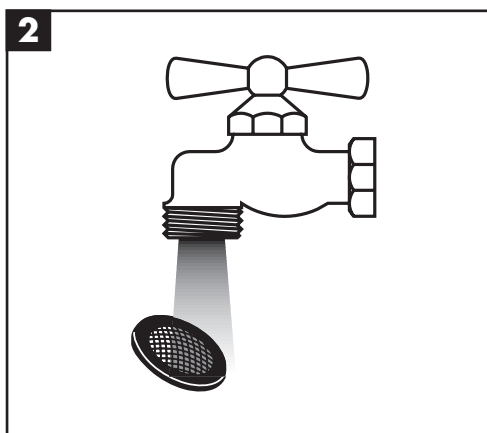
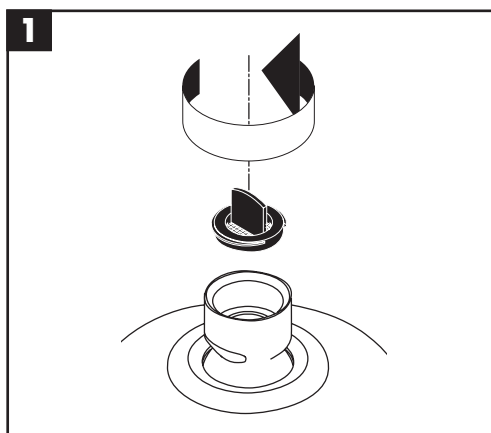
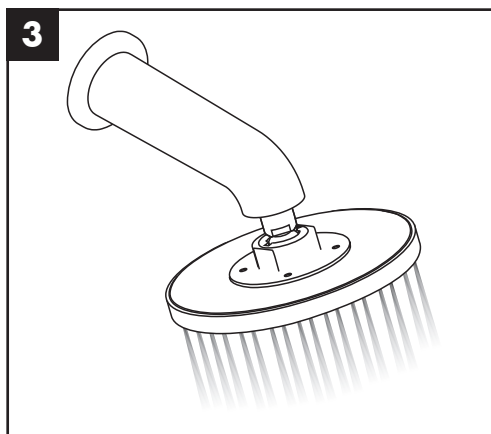
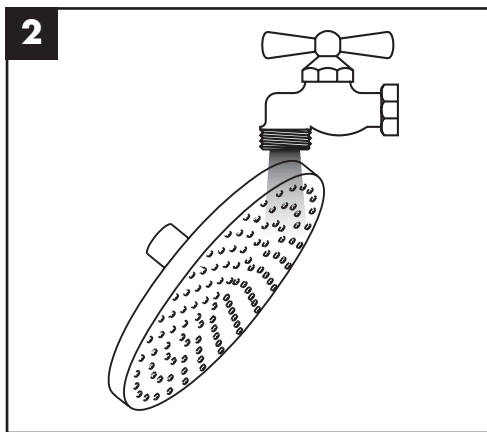
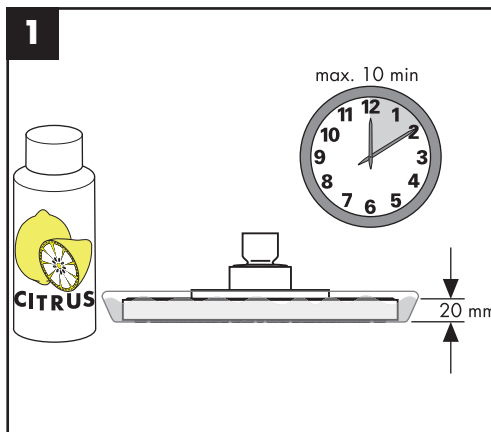
## **UAE**

المواصفات الفنية  
ضغط التشغيل:  
الحد الأقصى 0,6 ميجاباسكال  
ضغط التشغيل الموصى به:  
0,15 - 0,4 ميجاباسكال  
(1 MPa = 10 بار = 147 PSI)  
الحد الأقصى 60 °C  
درجة حرارة الماء الساخن:  
يمكن استخدام دش هانزجروه مع سخانات تدفق الماء ذات  
التحكم الهيدروليكي أو الحراري، مع ضغط تدفق لا يقل عن  
1.5 بار.

- D** Einfach sauber: Kalk lässt sich von den Noppen ganz leicht abrubbeln.
- F** La propreté en toute simplicité: les dépôts formés sur les buses élastiques en silicone s'éliminent par un simple passage de la main.
- GB** Just clean: simply rub over the spray nozzles to remove lime scale.
- I** Facile da pulire: Il calcare viene eliminato semplicemente dagli ugelli elastici in silicone.
- E** Fácil asear: La cal se puede retirar sencillamente frotando con los dedos de las toberas elásticas de silicón.
- NL** Eenvoudig schoon: Kalk kan eenvoudig van de noppen worden gewreven.
- DK** Enkel rengøring: Det er let at fjerne kalkaflejringer fra stråledyserne.
- P** Simplesmente limpo: o calcário pode ser simplesmente retirado das saliências através de fricção.
- PL** Po prostu czysto: Pęczki można całkiem łatwo oczyścić z kamienia.
- CZ** Jednoduše čistě: Vapenné usazeniny můžete z noplek snadno odstranit ořívením.
- SK** Jednoducho čistý: Vodný kameň sa dá zo štetín celkom ľahko odstrániť.
- PRC** 清洁: 只需要揉搓花洒表面的出水孔即可去除水垢。
- RUS** Простота чистки: известь очень легко стирается с утолщений.
- HU** Egyszerűen tisztá: a vízkő egészen könnyen ledörzsölhető a csomókról.
- FIN** Yksinkertaisesti puhdas: kalkin voi helposti hieroa irti nypyistä.
- S** Enkelt att göra rent: det är lätt att ta bort kalk från porpora.
- LT** Paprasta švara: kalkės lengvai nugrandomos nuo kilpos.
- HR** Jednostavno čisto: Kamenac se sasvim lako uklanja s izbočina.
- TR** Sadece temiz: Kireç, düğümlemlerle kolayca ovalanabilir.
- RO** Pur și simplu curat: Calcarul se îndepărtează ușor de pe noduri prin frecare.
- GR** Απλά τέλεια καθαριότητα: Τα άλατα μπορούν να αφαιρεθούν με μεγάλη ευκολία από τα στόμια.



- SI** Preprosto čisto: apnec se z lahkoto podrgne z vozličkov.
- EST** Lihtsalt puhas: lupja saab nappudelt lihtsalt maha hõõruda.
- LV** Vienkārša tīrīšana: kalķis no izvirzījumiem ir viegli norubināms.
- SRB** Jednostavno čisto: Kamenac se sasvim lako skida sa izbočina.
- NO** Simpelt ren: Ved å gnikke er det lett å fjerne kalk fra nuppene.
- BG** Просто чисто: Варовикът лесно може да се изтръси от удебеленията.
- AL** Thjesht dhe pastër. Mbetjet gëlqerore mund të hiqen me fërkim të lehtë.
- UAE** إنه سهل التنظيف، حيث يسقط الجير بسهولة شديدة من الأجزاء الناتئة.



**hansgrohe**